

JAK  
PRZYGOTOWAĆ  
SIĘ DO

*współpracy?*



GOTOWA  
ŁAZIENKA

# WYSTARCZY TYLKO

- ✓ wybrać projekt gotowej łazienki, która spodobała Ci się najbardziej,
- ✓ przesłać rysunek z wymiarami swojej łazienki,
- ✓ ewentualne zdjęcia,

[biuro@gotowalazienka.pl](mailto:biuro@gotowalazienka.pl)

My **idealnie dopasujemy** wybrany projekt do Twojej przestrzeni, a Ty otrzymasz **gotowe rozwiązania i sprawdzone produkty** do realizacji z powodzeniem i spokojem Twojej wymarzonej łazienki.  
Szybko, profesjonalnie, bez wychodzenia z domu.

POMIAR TWOJEJ  
WYMARZONEJ  
ŁAZIENKI W

5 krokach

**NARYSUJ RZUT Z GÓRY**

który będzie przedstawiał kształt  
pomieszczenia

1

**ZMIERZ ŚCIANY I WYSOKOŚĆ**

Zapisz długość wszystkich odcinków ścian  
i kontrolnie długość i szerokość całkowitą pomieszczenia.  
Zmierz wysokość od podłogi do sufitu

2

**ZAZNACZ DRZWI I OKNA**

Podaj szerokość i wysokość oraz odległość od narożników.  
OKNA - szer., wys., gł., wys. do parapetu, gr. parapetu  
DRZWI - szer., wys. otworu, gr. ścian, kierunek otwierania

3

**ZMIERZ NIESTANDARDOWE  
ELEMENTY**

WNĘKI, SŁUPY, PODCIĄGI, ZABUDOWY,  
SKOSY - długość prostego sufitu do skosu,  
wysokość ścianki kolankowej do skosu  
(jeżeli jest potrzeba narysuj kład ściany)

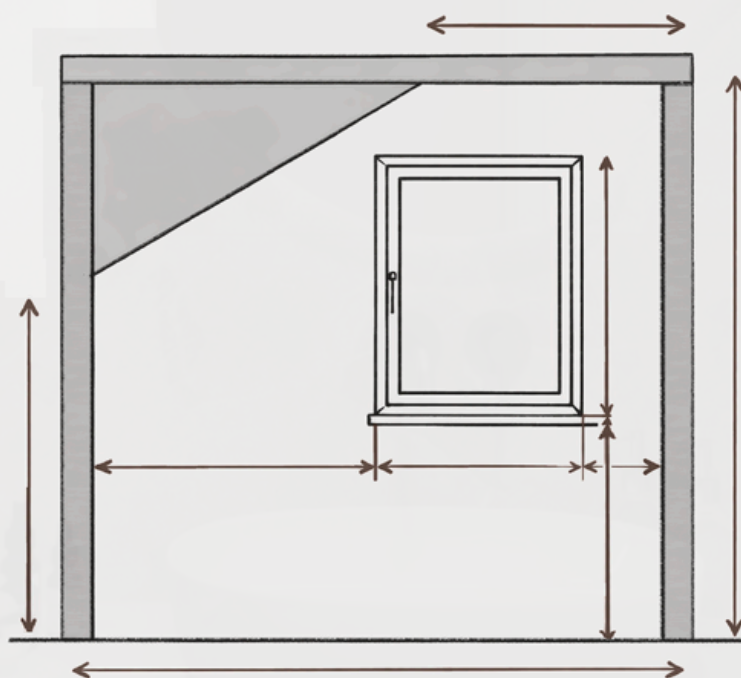
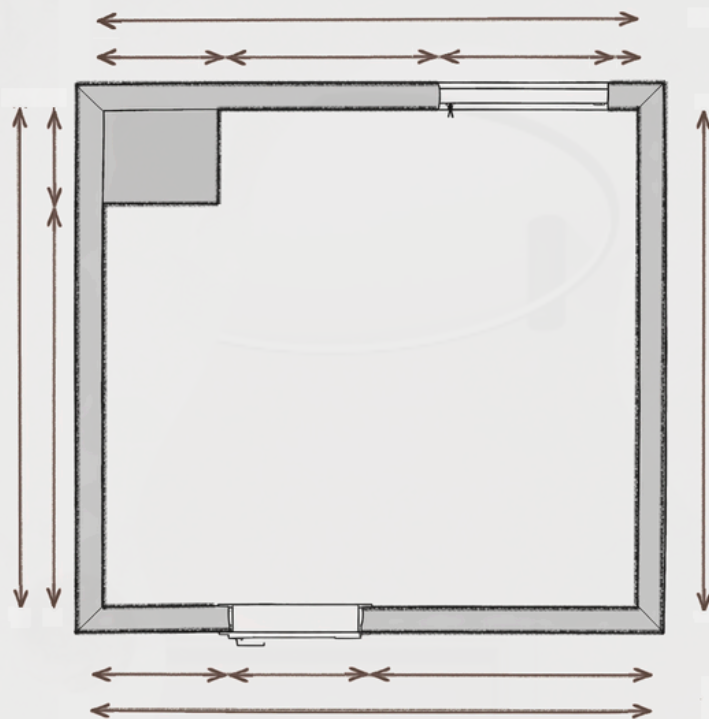
4

**ZLOKALIZUJ INSTALACJE**

Uwzględnij rozmieszczenie i wymiary przyłączy:  
wody, kanalizacji, grzejnika oraz punktów elektrycznych.

5

Dodatkowo oznacz wszystko co może mieć wpływ na rozmieszczenie  
wyposażenia w łazience i wykonaj zdjęcia poglądowe



Prosty rysunek z wymiarami i zdjęcia ułatwią przygotowanie i dopasowanie projektu do **Twoich potrzeb**.  
Im dokładniejsze pomiary, tym **mniej błędów** i **lepszy efekt końcowy!**  
A Ty zyskujesz **komfort, spokój, oszczędność czasu i pieniędzy!**

